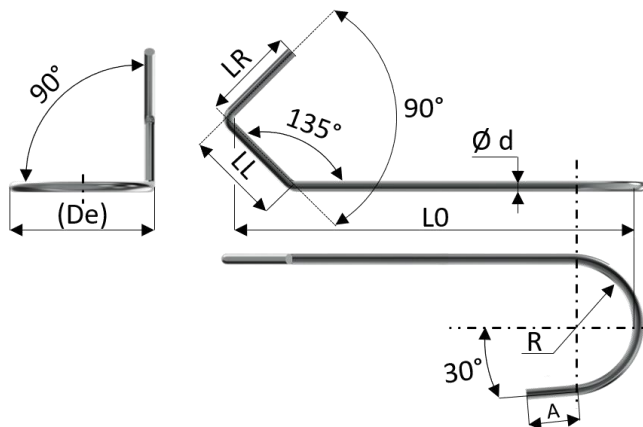


## HÁK TYP CV, POOTOČENIE 90°



KATALÓGOVÉ ČÍSLO	priemer drôtu d (mm)	vnútorný rádius R (mm)	dĺžka ramena A (mm)	dĺžka ramena LL (mm)	dĺžka ramena LR (mm)	dĺžka háčika L0 (mm)	Materiál	Cena v € /kus bez DPH a bez dopravy	Cena v € /kus s DPH a bez dopravy
HAKCV 1,5x60-90° SH	1,5	11,0	15,0	17,0	15,0	60,0	EN 10270-1-1.1200 SH	na vyžiadanie	na vyžiadanie
HAKCV 1,5x75-90° SH	1,5	11,0	15,0	17,0	15,0	75,0	EN 10270-1-1.1200 SH	na vyžiadanie	na vyžiadanie
HAKCV 1,5x100-90° SH	1,5	11,0	15,0	17,0	15,0	100,0	EN 10270-1-1.1200 SH	na vyžiadanie	na vyžiadanie
HAKCV 1,5x150-90° SH	1,5	11,0	15,0	17,0	15,0	150,0	EN 10270-1-1.1200 SH	na vyžiadanie	na vyžiadanie
HAKCV 1,5x200-90° SH	1,5	11,0	15,0	17,0	15,0	200,0	EN 10270-1-1.1200 SH	na vyžiadanie	na vyžiadanie
HAKCV 1,5x250-90° SH	1,5	11,0	15,0	17,0	15,0	250,0	EN 10270-1-1.1200 SH	na vyžiadanie	na vyžiadanie
HAKCV 1,5x300-90° SH	1,5	11,0	15,0	17,0	15,0	300,0	EN 10270-1-1.1200 SH	na vyžiadanie	na vyžiadanie
HAKCV 2x60-90° SH	2,0	11,0	15,0	17,0	15,0	60,0	EN 10270-1-1.1200 SH	na vyžiadanie	na vyžiadanie
HAKCV 2x75-90° SH	2,0	11,0	15,0	17,0	15,0	75,0	EN 10270-1-1.1200 SH	na vyžiadanie	na vyžiadanie
HAKCV 2x100-90° SH	2,0	11,0	15,0	17,0	15,0	100,0	EN 10270-1-1.1200 SH	na vyžiadanie	na vyžiadanie
HAKCV 2x150-90° SH	2,0	11,0	15,0	17,0	15,0	150,0	EN 10270-1-1.1200 SH	na vyžiadanie	na vyžiadanie
HAKCV 2x200-90° SH	2,0	11,0	15,0	17,0	15,0	200,0	EN 10270-1-1.1200 SH	na vyžiadanie	na vyžiadanie
HAKCV 2x250-90° SH	2,0	11,0	15,0	17,0	15,0	250,0	EN 10270-1-1.1200 SH	na vyžiadanie	na vyžiadanie
HAKCV 2x300-90° SH	2,0	11,0	15,0	17,0	15,0	300,0	EN 10270-1-1.1200 SH	na vyžiadanie	na vyžiadanie
HAKCV 2x350-90° SH	2,0	11,0	15,0	17,0	15,0	350,0	EN 10270-1-1.1200 SH	na vyžiadanie	na vyžiadanie
HAKCV 2x400-90° SH	2,0	11,0	15,0	17,0	15,0	400,0	EN 10270-1-1.1200 SH	na vyžiadanie	na vyžiadanie
HAKCV 3x60-90° SH	3,0	11,0	15,0	18,0	18,0	60,0	EN 10270-1-1.1200 SH	na vyžiadanie	na vyžiadanie
HAKCV 3x75-90° SH	3,0	11,0	15,0	18,0	18,0	75,0	EN 10270-1-1.1200 SH	na vyžiadanie	na vyžiadanie
HAKCV 3x100-90° SH	3,0	11,0	15,0	18,0	18,0	100,0	EN 10270-1-1.1200 SH	na vyžiadanie	na vyžiadanie
HAKCV 3x150-90° SH	3,0	11,0	15,0	18,0	18,0	150,0	EN 10270-1-1.1200 SH	na vyžiadanie	na vyžiadanie
HAKCV 3x200-90° SH	3,0	11,0	15,0	18,0	18,0	200,0	EN 10270-1-1.1200 SH	na vyžiadanie	na vyžiadanie
HAKCV 3x250-90° SH	3,0	11,0	15,0	18,0	18,0	250,0	EN 10270-1-1.1200 SH	na vyžiadanie	na vyžiadanie
HAKCV 3x300-90° SH	3,0	11,0	15,0	18,0	18,0	300,0	EN 10270-1-1.1200 SH	na vyžiadanie	na vyžiadanie
HAKCV 3x350-90° SH	3,0	11,0	15,0	18,0	18,0	350,0	EN 10270-1-1.1200 SH	na vyžiadanie	na vyžiadanie
HAKCV 3x400-90° SH	3,0	11,0	15,0	18,0	18,0	400,0	EN 10270-1-1.1200 SH	na vyžiadanie	na vyžiadanie



PRODUKT GROUP s.r.o.

Jánošíkova 560  
906 32 Jablonica  
IČO: 47723254  
DIČ: 2024064031  
IČ DPH: SK2024064031

[www.pruziny.com](http://www.pruziny.com)

### Predaj

Ing. Miriam Petrovičová

☎ 034 / 658 34 01

☎ +421 910 397 780

✉ [info@pruziny.com](mailto:info@pruziny.com)

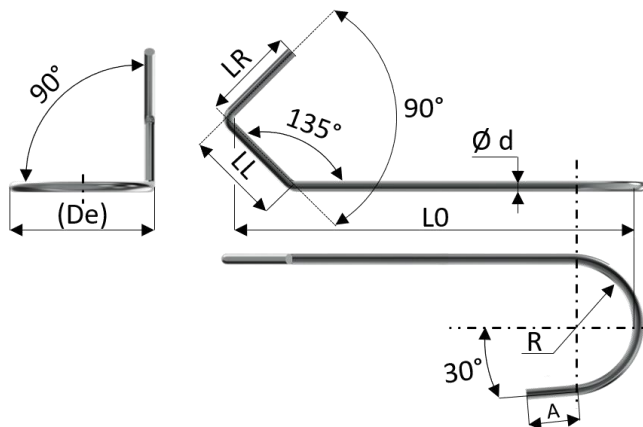
### Obchod, odborné a technické poradenstvo

Miloslav Horňák

☎ +421 905 249 175

✉ [obchod@pruziny.com](mailto:obchod@pruziny.com)

## HÁK TYP CV, POOTOČENIE 90°



KATALÓGOVÉ ČÍSLO	priemer drôtu d (mm)	vnútorný rádius R (mm)	dĺžka ramena A (mm)	dĺžka ramena LL (mm)	dĺžka ramena LR (mm)	dĺžka háčika L0 (mm)	Materiál	Cena v € /kus bez DPH a bez dopravy	Cena v € /kus s DPH a bez dopravy
HAKCV 4x60-90° SH	4,0	11,0	16,0	20,0	20,0	60,0	EN 10270-1-1.1200 SH	na vyžiadanie	na vyžiadanie
HAKCV 4x75-90° SH	4,0	11,0	16,0	20,0	20,0	75,0	EN 10270-1-1.1200 SH	na vyžiadanie	na vyžiadanie
HAKCV 4x100-90° SH	4,0	11,0	16,0	20,0	20,0	100,0	EN 10270-1-1.1200 SH	na vyžiadanie	na vyžiadanie
HAKCV 4x150-90° SH	4,0	11,0	16,0	20,0	20,0	150,0	EN 10270-1-1.1200 SH	na vyžiadanie	na vyžiadanie
HAKCV 4x200-90° SH	4,0	11,0	16,0	20,0	20,0	200,0	EN 10270-1-1.1200 SH	na vyžiadanie	na vyžiadanie
HAKCV 4x250-90° SH	4,0	11,0	16,0	20,0	20,0	250,0	EN 10270-1-1.1200 SH	na vyžiadanie	na vyžiadanie
HAKCV 4x300-90° SH	4,0	11,0	16,0	20,0	20,0	300,0	EN 10270-1-1.1200 SH	na vyžiadanie	na vyžiadanie
HAKCV 4x350-90° SH	4,0	11,0	16,0	20,0	20,0	350,0	EN 10270-1-1.1200 SH	na vyžiadanie	na vyžiadanie
HAKCV 4x400-90° SH	4,0	11,0	16,0	20,0	20,0	400,0	EN 10270-1-1.1200 SH	na vyžiadanie	na vyžiadanie
HAKCV 5x100-90° SH	5,0	11,0	16,0	22,0	22,0	100,0	EN 10270-1-1.1200 SH	na vyžiadanie	na vyžiadanie
HAKCV 5x150-90° SH	5,0	11,0	16,0	22,0	22,0	150,0	EN 10270-1-1.1200 SH	na vyžiadanie	na vyžiadanie
HAKCV 5x200-90° SH	5,0	11,0	16,0	22,0	22,0	200,0	EN 10270-1-1.1200 SH	na vyžiadanie	na vyžiadanie
HAKCV 5x250-90° SH	5,0	11,0	16,0	22,0	22,0	250,0	EN 10270-1-1.1200 SH	na vyžiadanie	na vyžiadanie
HAKCV 5x300-90° SH	5,0	11,0	16,0	22,0	22,0	300,0	EN 10270-1-1.1200 SH	na vyžiadanie	na vyžiadanie
HAKCV 5x350-90° SH	5,0	11,0	16,0	22,0	22,0	350,0	EN 10270-1-1.1200 SH	na vyžiadanie	na vyžiadanie
HAKCV 5x400-90° SH	5,0	11,0	16,0	22,0	22,0	400,0	EN 10270-1-1.1200 SH	na vyžiadanie	na vyžiadanie



PRODUKT GROUP s.r.o.

Jánošíkova 560

906 32 Jablonica

IČO: 47723254

DIČ: 2024064031

IČ DPH: SK2024064031

[www.pruziny.com](http://www.pruziny.com)

### Predaj

Ing. Miriam Petrovičová

☎ 034 / 658 34 01

☎ +421 910 397 780

✉ [info@pruziny.com](mailto:info@pruziny.com)

### Obchod, odborné a technické poradenstvo

Miloslav Horňák

☎ +421 905 249 175

✉ [obchod@pruziny.com](mailto:obchod@pruziny.com)