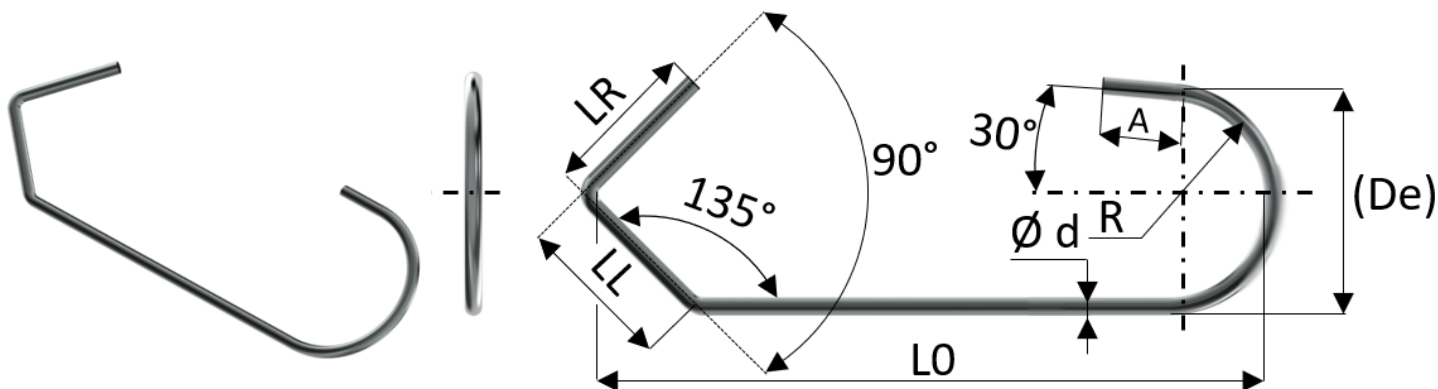


HÁK TYP CV



KATALÓGOVÉ ČÍSLO	priemer drôtu d (mm)	vnútorný rádius R (mm)	dĺžka ramena A (mm)	dĺžka ramena LL (mm)	dĺžka ramena LR (mm)	dĺžka háčika LO (mm)	Materiál	Cena v € /kus bez DPH a bez dopravy	Cena v € /kus s DPH a bez dopravy
HAKCV 1,5x60 SH	1,5	11,0	15,0	17,0	15,0	60,0	EN 10270-1-1.1200 SH	na vyžiadanie	na vyžiadanie
HAKCV 1,5x75 SH	1,5	11,0	15,0	17,0	15,0	75,0	EN 10270-1-1.1200 SH	na vyžiadanie	na vyžiadanie
HAKCV 1,5x100 SH	1,5	11,0	15,0	17,0	15,0	100,0	EN 10270-1-1.1200 SH	na vyžiadanie	na vyžiadanie
HAKCV 1,5x150 SH	1,5	11,0	15,0	17,0	15,0	150,0	EN 10270-1-1.1200 SH	na vyžiadanie	na vyžiadanie
HAKCV 1,5x200 SH	1,5	11,0	15,0	17,0	15,0	200,0	EN 10270-1-1.1200 SH	na vyžiadanie	na vyžiadanie
HAKCV 1,5x250 SH	1,5	11,0	15,0	17,0	15,0	250,0	EN 10270-1-1.1200 SH	na vyžiadanie	na vyžiadanie
HAKCV 1,5x300 SH	1,5	11,0	15,0	17,0	15,0	300,0	EN 10270-1-1.1200 SH	na vyžiadanie	na vyžiadanie
HAKCV 2x60 SH	2,0	11,0	15,0	17,0	15,0	60,0	EN 10270-1-1.1200 SH	na vyžiadanie	na vyžiadanie
HAKCV 2x75 SH	2,0	11,0	15,0	17,0	15,0	75,0	EN 10270-1-1.1200 SH	na vyžiadanie	na vyžiadanie
HAKCV 2x100 SH	2,0	11,0	15,0	17,0	15,0	100,0	EN 10270-1-1.1200 SH	na vyžiadanie	na vyžiadanie
HAKCV 2x150 SH	2,0	11,0	15,0	17,0	15,0	150,0	EN 10270-1-1.1200 SH	na vyžiadanie	na vyžiadanie
HAKCV 2x200 SH	2,0	11,0	15,0	17,0	15,0	200,0	EN 10270-1-1.1200 SH	na vyžiadanie	na vyžiadanie
HAKCV 2x250 SH	2,0	11,0	15,0	17,0	15,0	250,0	EN 10270-1-1.1200 SH	na vyžiadanie	na vyžiadanie
HAKCV 2x300 SH	2,0	11,0	15,0	17,0	15,0	300,0	EN 10270-1-1.1200 SH	na vyžiadanie	na vyžiadanie
HAKCV 2x350 SH	2,0	11,0	15,0	17,0	15,0	350,0	EN 10270-1-1.1200 SH	na vyžiadanie	na vyžiadanie
HAKCV 2x400 SH	2,0	11,0	15,0	17,0	15,0	400,0	EN 10270-1-1.1200 SH	na vyžiadanie	na vyžiadanie
HAKCV 3x60 SH	3,0	11,0	15,0	18,0	18,0	60,0	EN 10270-1-1.1200 SH	na vyžiadanie	na vyžiadanie
HAKCV 3x75 SH	3,0	11,0	15,0	18,0	18,0	75,0	EN 10270-1-1.1200 SH	na vyžiadanie	na vyžiadanie
HAKCV 3x100 SH	3,0	11,0	15,0	18,0	18,0	100,0	EN 10270-1-1.1200 SH	na vyžiadanie	na vyžiadanie
HAKCV 3x150 SH	3,0	11,0	15,0	18,0	18,0	150,0	EN 10270-1-1.1200 SH	na vyžiadanie	na vyžiadanie
HAKCV 3x200 SH	3,0	11,0	15,0	18,0	18,0	200,0	EN 10270-1-1.1200 SH	na vyžiadanie	na vyžiadanie
HAKCV 3x250 SH	3,0	11,0	15,0	18,0	18,0	250,0	EN 10270-1-1.1200 SH	na vyžiadanie	na vyžiadanie
HAKCV 3x300 SH	3,0	11,0	15,0	18,0	18,0	300,0	EN 10270-1-1.1200 SH	na vyžiadanie	na vyžiadanie
HAKCV 3x350 SH	3,0	11,0	15,0	18,0	18,0	350,0	EN 10270-1-1.1200 SH	na vyžiadanie	na vyžiadanie
HAKCV 3x400 SH	3,0	11,0	15,0	18,0	18,0	400,0	EN 10270-1-1.1200 SH	na vyžiadanie	na vyžiadanie



PRODUKT GROUP s.r.o.

Jánošíkova 560

906 32 Jablonica

IČO: 47723254

DIČ: 2024064031

IČ DPH: SK2024064031

www.pruziny.com

Predaj

Ing. Miriam Petrovičová



034 / 658 34 01



+421 910 397 780



info@pruziny.com

Obchod, odborné a technické poradenstvo

Miloslav Horňák

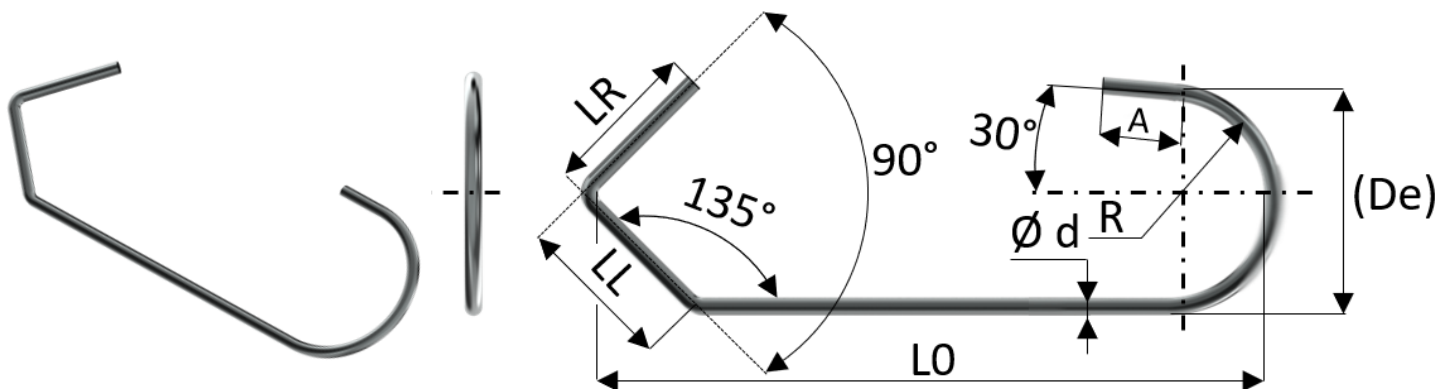


+421 905 249 175



obchod@pruziny.com

HÁK TYP CV



KATALÓGOVÉ ČÍSLO	priemer drôtu d (mm)	vnútorný rádius R (mm)	dĺžka ramena A (mm)	dĺžka ramena LL (mm)	dĺžka ramena LR (mm)	dĺžka háčika LO (mm)	Materiál	Cena v € /kus bez DPH a bez dopravy	Cena v € /kus s DPH a bez dopravy
HAKCV 4x60 SH	4,0	11,0	16,0	20,0	20,0	60,0	EN 10270-1-1.1200 SH	na vyžiadanie	na vyžiadanie
HAKCV 4x75 SH	4,0	11,0	16,0	20,0	20,0	75,0	EN 10270-1-1.1200 SH	na vyžiadanie	na vyžiadanie
HAKCV 4x100 SH	4,0	11,0	16,0	20,0	20,0	100,0	EN 10270-1-1.1200 SH	na vyžiadanie	na vyžiadanie
HAKCV 4x150 SH	4,0	11,0	16,0	20,0	20,0	150,0	EN 10270-1-1.1200 SH	na vyžiadanie	na vyžiadanie
HAKCV 4x200 SH	4,0	11,0	16,0	20,0	20,0	200,0	EN 10270-1-1.1200 SH	na vyžiadanie	na vyžiadanie
HAKCV 4x250 SH	4,0	11,0	16,0	20,0	20,0	250,0	EN 10270-1-1.1200 SH	na vyžiadanie	na vyžiadanie
HAKCV 4x300 SH	4,0	11,0	16,0	20,0	20,0	300,0	EN 10270-1-1.1200 SH	na vyžiadanie	na vyžiadanie
HAKCV 4x350 SH	4,0	11,0	16,0	20,0	20,0	350,0	EN 10270-1-1.1200 SH	na vyžiadanie	na vyžiadanie
HAKCV 4x400 SH	4,0	11,0	16,0	20,0	20,0	400,0	EN 10270-1-1.1200 SH	na vyžiadanie	na vyžiadanie
HAKCV 5x100 SH	5,0	11,0	16,0	22,0	22,0	100,0	EN 10270-1-1.1200 SH	na vyžiadanie	na vyžiadanie
HAKCV 5x150 SH	5,0	11,0	16,0	22,0	22,0	150,0	EN 10270-1-1.1200 SH	na vyžiadanie	na vyžiadanie
HAKCV 5x200 SH	5,0	11,0	16,0	22,0	22,0	200,0	EN 10270-1-1.1200 SH	na vyžiadanie	na vyžiadanie
HAKCV 5x250 SH	5,0	11,0	16,0	22,0	22,0	250,0	EN 10270-1-1.1200 SH	na vyžiadanie	na vyžiadanie
HAKCV 5x300 SH	5,0	11,0	16,0	22,0	22,0	300,0	EN 10270-1-1.1200 SH	na vyžiadanie	na vyžiadanie
HAKCV 5x350 SH	5,0	11,0	16,0	22,0	22,0	350,0	EN 10270-1-1.1200 SH	na vyžiadanie	na vyžiadanie
HAKCV 5x400 SH	5,0	11,0	16,0	22,0	22,0	400,0	EN 10270-1-1.1200 SH	na vyžiadanie	na vyžiadanie



PRODUKT GROUP s.r.o.

Jánošíkova 560

906 32 Jablonica

IČO: 47723254

DIČ: 2024064031

IČ DPH: SK2024064031

www.pruziny.com

Predaj

Ing. Miriam Petrovičová



034 / 658 34 01



+421 910 397 780



info@pruziny.com

Obchod, odborné a technické poradenstvo

Miloslav Horňák



+421 905 249 175



obchod@pruziny.com