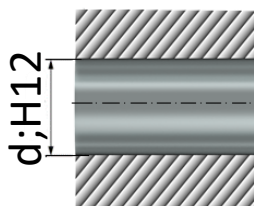
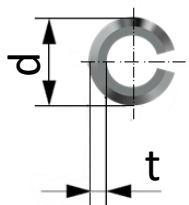
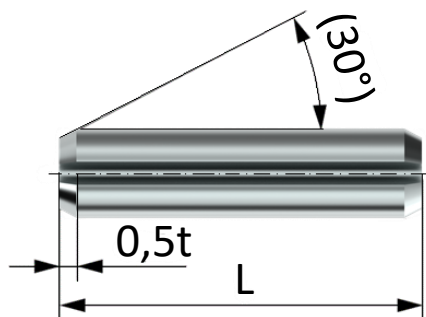


# PRUŽNÉ KOLÍKY- PK /STN 022156; DIN 1481; ISO 8752; ISO 13337/



## **Materiál:**

Pásová oceľ 12 071.20; 12 090.30

Kolíky sú kalené, popustené 43 - 48 HRC

## **Povrchová úprava podľa želania:**

Musí byť dohodnutá pri objednávke.

**Tolerancie:** podľa STN 022156

## **Objednávanie:**

Pružný kolík PK 010x004 (katalógové číslo),  
povrchová úprava, počet kusov.

Ceny na základe ponukového riadenia.

**Pre predajcov poskytneme zľavy.**

KATALÓGOVÉ ČÍSLO	priemer kolíka d (mm)	hrúbka plechu t (mm)	dĺžka L (mm)	Balenie (ks)
PK 010x004	1,0	0,2	4	1000
PK 010x005			5	
PK 010x006			6	
PK 010x008			8	
PK 010x010			10	
PK 010x012			12	
PK 016x004	1,6	0,3	4	1000
PK 016x005			5	
PK 016x006			6	
PK 016x008			8	
PK 016x010			10	
PK 016x012			12	
PK 016x014			14	
PK 016x016			16	
PK 020x004	2,0	0,4	4	1000
PK 020x005			5	
PK 020x006			6	
PK 020x008			8	
PK 020x010			10	
PK 020x012			12	
PK 020x014			14	
PK 020x016			16	
PK 020x018			18	
PK 020x020			20	



**PRODUKT GROUP s.r.o.**

Jánošíkova 560

906 32 Jablonica

IČO: 47723254

DIČ: 2024064031

IČ DPH: SK2024064031

[www.pruziny.com](http://www.pruziny.com)

## **Predaj**

Ing. Miriam Petrovičová

☎ 034 / 658 34 01

☎ +421 910 397 780

✉ [info@pruziny.com](mailto:info@pruziny.com)

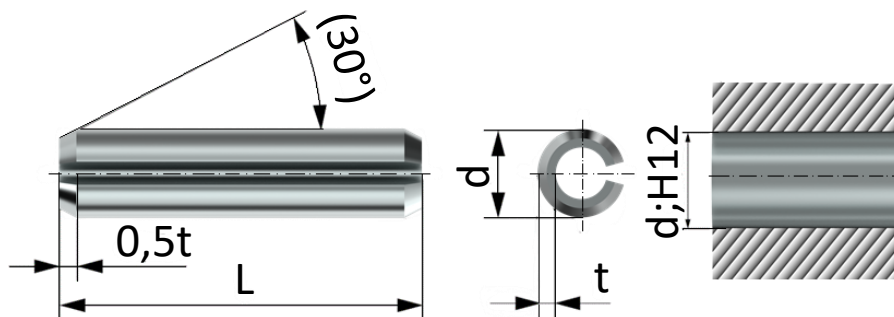
## **Obchod, odborné a technické poradenstvo**

Miloslav Horňák

☎ +421 905 249 175

✉ [obchod@pruziny.com](mailto:obchod@pruziny.com)

# PRUŽNÉ KOLÍKY- PK /STN 022156; DIN 1481; ISO 8752; ISO 13337/



## **Materiál:**

Pásová oceľ 12 071.20; 12 090.30

Kolíky sú kalené, popustené 43 - 48 HRC

## **Povrchová úprava podľa želania:**

Musí byť dohodnutá pri objednávke.

**Tolerancie:** podľa STN 022156

## **Objednávanie:**

Pružný kolík PK 010x004 (katalógové číslo),  
povrchová úprava, počet kusov.

Ceny na základe ponukového riadenia.

**Pre predajcov poskytujeme zľavy.**

KATALÓGOVÉ ČÍSLO	priemer kolíka d (mm)	hrúbka plechu t (mm)	dĺžka L (mm)	Balenie (ks)
PK 030x008	3,0	0,6	8	1000
PK 030x010			10	
PK 030x012			12	
PK 030x014			14	
PK 030x016			16	
PK 030x018			18	
PK 030x020			20	
PK 030x022			22	
PK 030x025			25	
PK 030x028			28	
PK 030x030			30	
PK 030x032			32	
PK 040x010			4,0	
PK 040x012	12			
PK 040x014	14			
PK 040x016	16			
PK 040x018	18			
PK 040x020	20			
PK 040x022	22	500		
PK 040x025	25			
PK 040x028	28			
PK 040x030	30			
PK 040x032	32			
PK 040x036	36	300		
PK 040x040	40			



**PRODUKT GROUP s.r.o.**

Jánošíkova 560

906 32 Jablonica

IČO: 47723254

DIČ: 2024064031

IČ DPH: SK2024064031

[www.pruziny.com](http://www.pruziny.com)

## **Predaj**

Ing. Miriam Petrovičová

☎ 034 / 658 34 01

☎ +421 910 397 780

✉ [info@pruziny.com](mailto:info@pruziny.com)

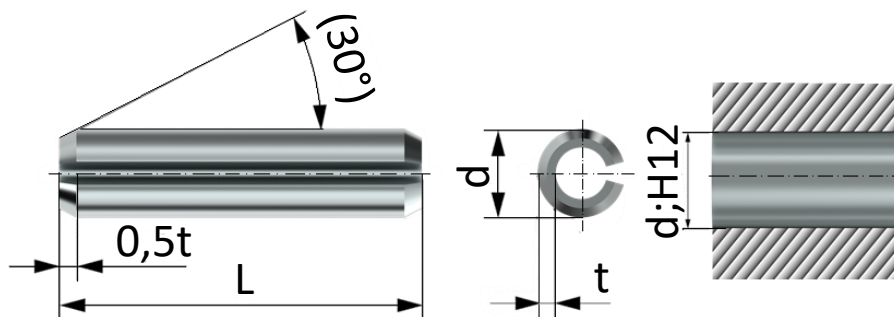
## **Obchod, odborné a technické poradenstvo**

Miloslav Horňák

☎ +421 905 249 175

✉ [obchod@pruziny.com](mailto:obchod@pruziny.com)

# PRUŽNÉ KOLÍKY- PK /STN 022156; DIN 1481; ISO 8752; ISO 13337/



## Materiál:

Pásová oceľ 12 071.20; 12 090.30

Kolíky sú kalené, popustené 43 - 48 HRC

## Povrchová úprava podľa želaní:

Musí byť dohodnutá pri objednávke.

**Tolerancie:** podľa STN 022156

## Objednávanie:

Pružný kolík PK 010x004 (katalógové číslo),  
povrchová úprava, počet kusov.

Ceny na základe ponukového riadenia.

Pre predajcov poskytneme zľavy.

KATALÓGOVÉ ČÍSLO	priemer kolíka d (mm)	hrúbka plechu t (mm)	dĺžka L (mm)	Balenie (ks)
PK 050x012	5,0	1,0	12	500
PK 050x014			14	
PK 050x016			16	
PK 050x018			18	
PK 050x020			20	
PK 050x022			22	
PK 050x025			25	300
PK 050x028			28	
PK 050x030			30	
PK 050x032			32	
PK 050x036			36	
PK 050x040			40	
PK 050x045			45	200
PK 050x050			50	
PK 060x014	6,0	1,25	14	500
PK 060x016			16	
PK 060x018			18	
PK 060x020			20	300
PK 060x022			22	
PK 060x025			25	
PK 060x028			28	
PK 060x030			30	300
PK 060x032			32	200
PK 060x036			36	
PK 060x040			40	
PK 060x045			45	
PK 060x050			50	100
PK 060x056			56	
PK 060x060	60			
PK 060x063	63			



PRODUKT GROUP s.r.o.

Jánošíkova 560

906 32 Jablonica

IČO: 47723254

DIČ: 2024064031

IČ DPH: SK2024064031

[www.pruziny.com](http://www.pruziny.com)

## Predaj

Ing. Miriam Petrovičová

034 / 658 34 01

+421 910 397 780

[info@pruziny.com](mailto:info@pruziny.com)

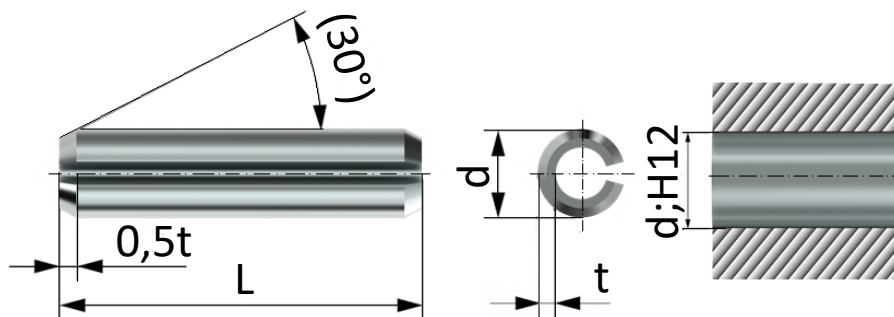
## Obchod, odborné a technické poradenstvo

Miloslav Horňák

+421 905 249 175

[obchod@pruziny.com](mailto:obchod@pruziny.com)

# PRUŽNÉ KOLÍKY- PK /STN 022156; DIN 1481; ISO 8752; ISO 13337/



## Materiál:

Pásová oceľ 12 071.20; 12 090.30

Kolíky sú kalené, popustené 43 - 48 HRC

## Povrchová úprava podľa želaní:

Musí byť dohodnutá pri objednávke.

**Tolerancie:** podľa STN 022156

## Objednávanie:

Pružný kolík PK 010x004 (katalógové číslo),  
povrchová úprava, počet kusov.

Ceny na základe ponukového riadenia.

**Pre predajcov poskytneme zľavy.**

KATALÓGOVÉ ČÍSLO	priemer kolíka d (mm)	hrúbka plechu t (mm)	Dĺžka L (mm)	Balenie (ks)
PK 080x016	8,0	1,5	16	300
PK 080x018			18	
PK 080x020			20	
PK 080x022			22	200
PK 080x025			25	
PK 080x028			28	
PK 080x030			30	
PK 080x032			32	100
PK 080x036			36	
PK 080x040			40	
PK 080x045			45	
PK 080x050			50	
PK 080x056			56	50
PK 080x063			63	
PK 080x070			70	
PK 080x080			80	
PK 100x020	10,0	2,0	20	100
PK 100x022			22	
PK 100x025			25	
PK 100x028			28	
PK 100x032			32	
PK 100x036			36	50
PK 100x040			40	
PK 100x045			45	
PK 100x050			50	
PK 100x056			56	
PK 100x063			63	30
PK 100x070			70	
PK 100x080			80	
PK 100x090			90	
PK 100x100	100			



PRODUKT GROUP s.r.o.

Jánošíkova 560

906 32 Jablonica

IČO: 47723254

DIČ: 2024064031

IČ DPH: SK2024064031

[www.pruziny.com](http://www.pruziny.com)

## Predaj

Ing. Miriam Petrovičová

034 / 658 34 01

+421 910 397 780

[info@pruziny.com](mailto:info@pruziny.com)

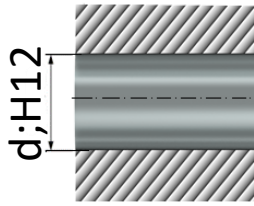
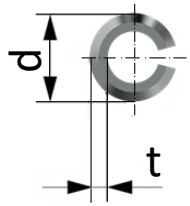
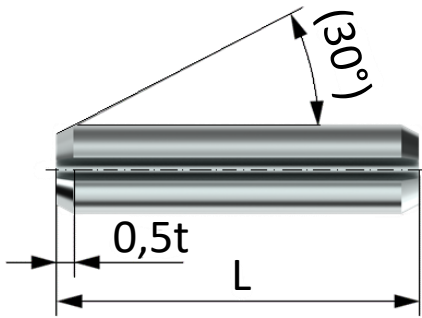
## Obchod, odborné a technické poradenstvo

Miloslav Horňák

+421 905 249 175

[obchod@pruziny.com](mailto:obchod@pruziny.com)

# PRUŽNÉ KOLÍKY- PK /STN 022156; DIN 1481; ISO 8752; ISO 13337/



## Materiál:

Pásová oceľ 12 071.20; 12 090.30

Kolíky sú kalené, popustené 43 - 48 HRC

## Povrchová úprava podľa želania:

Musí byť dohodnutá pri objednávke.

**Tolerancie:** podľa STN 022156

## Objednávanie:

Pružný kolík PK 010x004 (katalógové číslo),  
povrchová úprava, počet kusov.

Ceny na základe ponukového riadenia.

Pre predajcov poskytujeme zľavy.

KATALÓGOVÉ ČÍSLO	priemer kolíka d (mm)	hrúbka plechu t (mm)	Dĺžka L (mm)	Balenie (ks)		
PK 120x024	12,0	2,5	24	50		
PK 120x028			28			
PK 120x032			32			
PK 120x036			36			
PK 120x040			40			
PK 120x045			45			
PK 120x050			50			
PK 120x056			56			
PK 120x063			63	30		
PK 120x070			70			
PK 120x080			80			
PK 120x090			90			
PK 120x100			100	20		
PK 120x110			110			
PK 140x030			14,0	3,0	30	20
PK 140x060				2,5	60	
PK 160x032	16,0	3,0	32	20		
PK 160x036			36			
PK 160x040			40			
PK 160x045			45			
PK 160x050			50			
PK 160x056			56			
PK 160x063			63			
PK 160x070			70			
PK 160x080			80	10		
PK 160x090			90			
PK 160x100			100			
PK 160x110			110			
PK 160x120	120					



PRODUKT GROUP s.r.o.

Jánošíkova 560

906 32 Jablonica

IČO: 47723254

DIČ: 2024064031

IČ DPH: SK2024064031

[www.pruziny.com](http://www.pruziny.com)

## Predaj

Ing. Miriam Petrovičová

034 / 658 34 01

+421 910 397 780

[info@pruziny.com](mailto:info@pruziny.com)

## Obchod, odborné a technické poradenstvo

Miloslav Horňák

+421 905 249 175

[obchod@pruziny.com](mailto:obchod@pruziny.com)