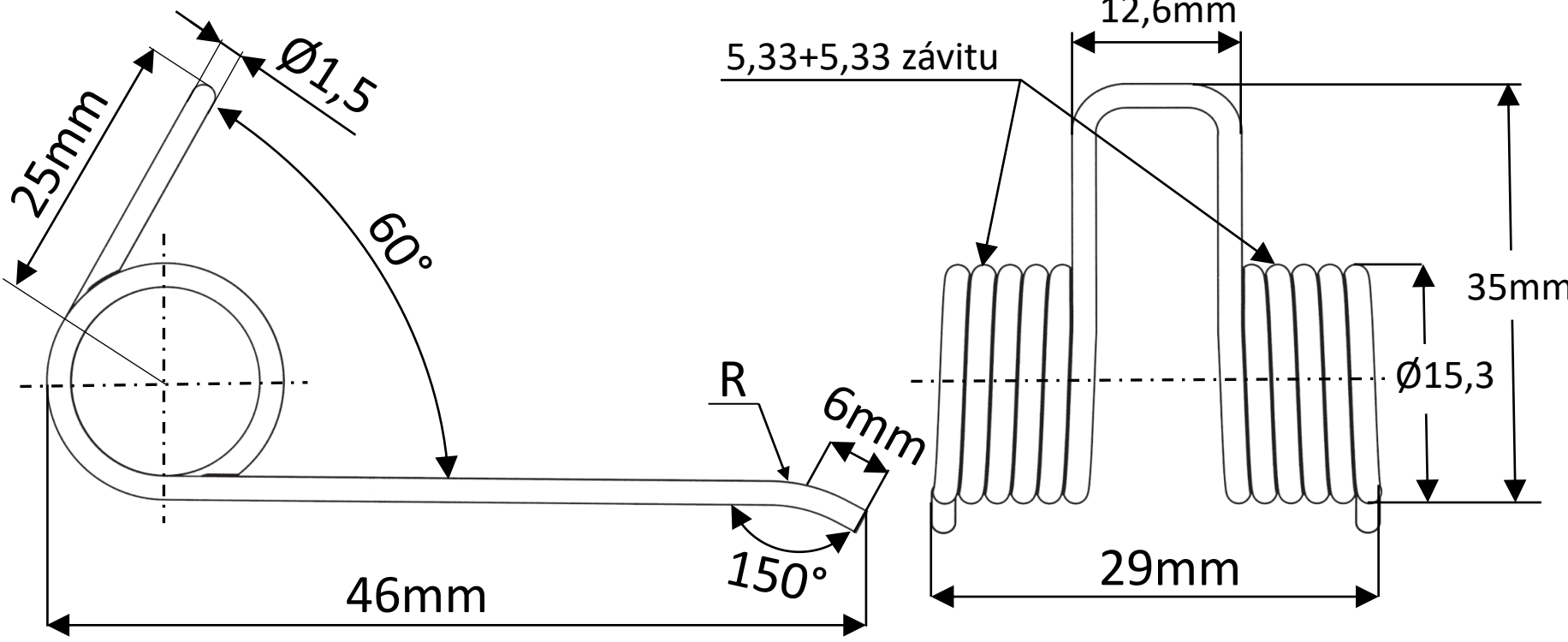


Dr. Miroslav ...
 ...
 ...



...
 ...
 ...



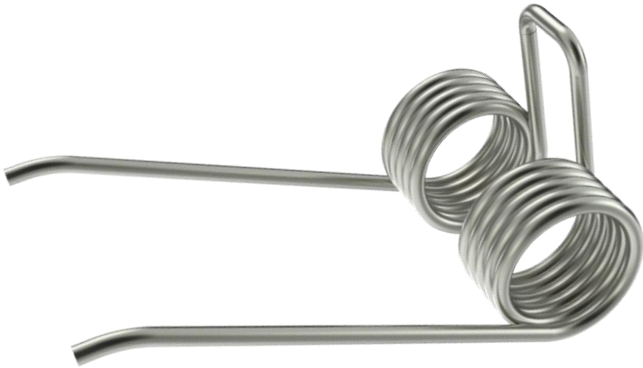
Verzija / verzija	2016 / 2016
Ime avtorja / avtor	Miroslav ... / Miroslav ...
Skala / merilo	
Splošne tolerance / splošne tolerance	
Notes / opombe	
Material / material	
Scale / merilo	



© 2016

Additional description / Dopolnilna besedila	
Notes / opombe	
Final-part drawing / Končna izdelovalna risba	Document / dokument
VERTIKUTATOR TRAVY	

PRUŽINY NA VERTIKUTÁTORY TRÁVY - PSP



Dokážeme dodať pružiny i mimo katalógu v prevedení a množstvách podľa želania.
Pre dodanie takýchto pružín je nutné dodať vzor, výkres, alebo náčrt.
Pre predajcov poskytujeme zľavy.

KATALÓGOVÉ ČÍSLO	vonkajší priemer D (mm)	priemer drôtu d (mm)	počet závitov (-)	Materiál	Cena v € /kus bez DPH a bez dopravy	Cena v € /kus s DPH a bez dopravy
PSP DP 1,5x15,3x5,33+5,33 SH	15,3	1,5	5,33+5,33	Ø1,5 SH, EN 10270-1	1,197	1,436



PRODUKT GROUP s.r.o.

Jánošíkova 560

906 32 Jablonica


IČO: 47723254

DIČ: 2024064031

IČ DPH: SK2024064031

Obchod, odborné a technické poradenstvo


Miloslav Horňák


 034 / 658 34 01

 obchod@pruziny.com

Predaj

Ing. Miriam Petrovičová

 034 / 658 34 01

 +421 910 397 780

 info@pruziny.com

www.pruziny.com