

1 2 3 4

A

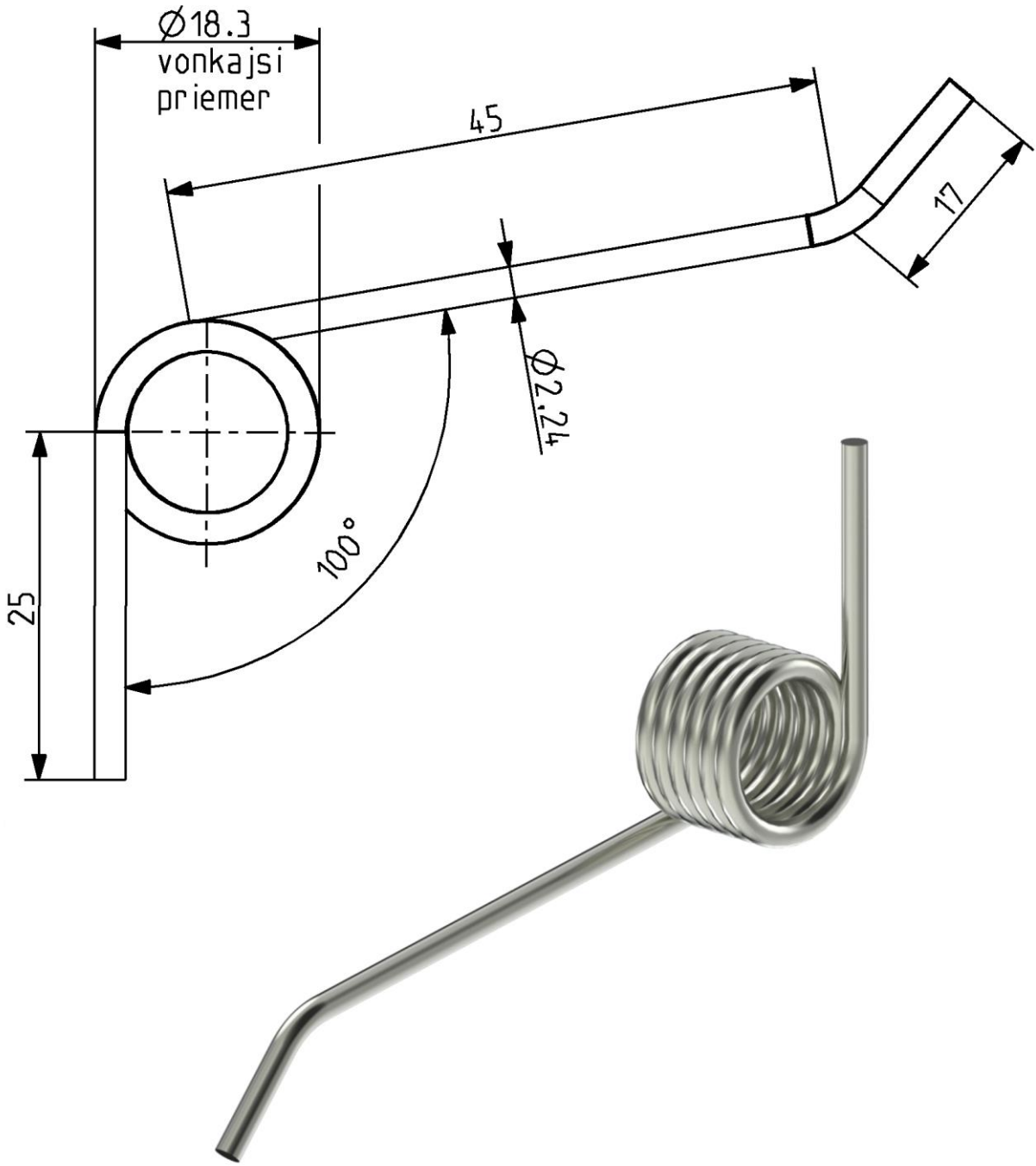
B

C

D

E

F



Projection method 1 per ISO 3450-2



Version	Date
Version	Datum
Prev ver	Modif. No.
Vor-Vers.	Änd.-Nr.
Scale	
Maßstab	
General tolerances	
Maße ohne Toleranzen	
-	
Mass approx. / Masse ca.	
0	
Sheet	Size
Blatt	Format
1 / 1	A4

© 2019

Additional description / Erweiterte Benennung

Mater., semi-finished prod. / Werkstoff, Halbzeug

Finished-part drawing / Fertigteilzeichnung

Document / Dokument

VERTIKUTATOR TRAVY

PRUŽINY NA VERTIKUTÁTORY TRÁVY - PSP



Dokážeme dodať pružiny i mimo katalógu v prevedení a množstvách podľa želania.

Pre dodanie takýchto pružín je nutné dodať vzor, výkres, alebo náčrt.

Pre predajcov poskytujeme zľavy.

KATALÓGOVÉ ČÍSLO	vonkajší priemer D (mm)	priemer drôtu d (mm)	počet závitov (-)	Materiál	Cena v € /kus bez DPH a bez dopravy	Cena v € /kus s DPH a bez dopravy
PSP 2,24x18,3x4,2 P	18,3	2,24	4,2	Ø2,24 SH, EN 10270-1	0,625	0,750
PSP 2,24x18,3x4,2 L	18,3	2,24	4,2	Ø2,24 SH, EN 10270-1	0,625	0,750



PRODUKT GROUP s.r.o.

Jánošíkova 560

906 32 Jablonica

IČO: 47723254

DIČ: 2024064031

IČ DPH: SK2024064031

+421 910 397 780

+421 34 65 83 401

info@pruziny.com

www.pruziny.com