

SKRUTNÉ PRUŽINY - SK

Označenie:

SKL - skrutná pružina Ľavé vinutie

SKP - skrutná pružina Pravé vinutie

Materiál:

EN10270-1.SH,1.1200-Uhlíková akosť

EN10270-3,1.4310-Nerez

Objednávanie:

Skrutná pružina SKP(L) xxx (katalógové číslo);

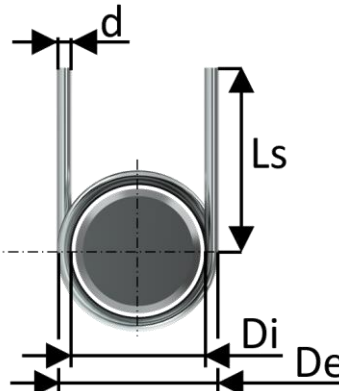
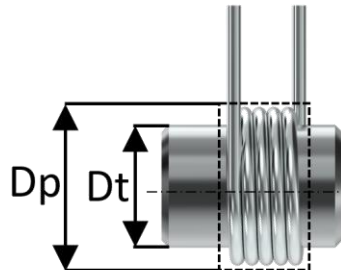
povrchová úprava, počet kusov, materiál.

N- materiál NEREZ

SH – materiál uhlíková akosť

SH PD – materiál uhlíková akosť – pozinkovaný drôt

SH ZN - materiál uhlíková akosť + pozinkovanie



www.pruziny.com

Predaj

Ing. Miriam Petrovičová

034 / 658 34 01

+421 910 397 780

info@pruziny.com

PRODUKT GROUP s.r.o.

Jánošíkova 560

906 32 Jablonica

IČO: 47723254

DIČ: 2024064031

IČ DPH: SK2024064031

Obchod, odborné a technické poradenstvo

Miloslav Horňák

+421 905 249 175

obchod@pruziny.com

Katalógové číslo	priemer drôtu d (mm)	vnútorný priemer Di (mm)	vonkajší priemer De (mm)	počet závitov n (-)	dĺžka ramena LS (mm)	uhol ukončenia ramena α (°)	Varianta (-)	priemer vodiaceho trňa Dt (mm)	priemer vodiaceho puzdra Dp (mm)	maximálna povolená výchylka αn (°)	tuhosť pružiny k (Nmm/°)	maximálny moment Mn (Nmm)	materiál (-)	váha pružiny m (g)
SKL 1x7,5x2	1,00	5,50	7,50	2,00	45,00	0,00	A	5,09	7,95	28,25	3,881	109,65	EN 10270-3-1.4310	0,817
SKP 1x7,5x2	1,00	5,50	7,50	2,00	45,00	0,00	A	5,09	7,95	28,25	3,881	109,65	EN 10270-3-1.4310	0,817
SKL 1x7,5x2,25	1,00	5,50	7,50	2,25	45,00	90,00	B	5,09	7,95	31,79	3,450	109,65	EN 10270-3-1.4310	0,849
SKP 1x7,5x2,25	1,00	5,50	7,50	2,25	45,00	90,00	B	5,09	7,95	31,79	3,450	109,65	EN 10270-3-1.4310	0,849
SKL 1x7,5x2,5	1,00	5,50	7,50	2,50	45,00	180,00	C	5,09	7,95	35,32	3,105	109,65	EN 10270-3-1.4310	0,881
SKP 1x7,5x2,5	1,00	5,50	7,50	2,50	45,00	180,00	C	5,09	7,95	35,32	3,105	109,65	EN 10270-3-1.4310	0,881
SKL 1x7,5x2,75	1,00	5,50	7,50	2,75	45,00	270,00	D	5,09	7,95	38,85	2,822	109,65	EN 10270-3-1.4310	0,913
SKP 1x7,5x2,75	1,00	5,50	7,50	2,75	45,00	270,00	D	5,09	7,95	38,85	2,822	109,65	EN 10270-3-1.4310	0,913
SKL 1x7,5x3	1,00	5,50	7,50	3,00	45,00	0,00	A	5,09	7,95	42,38	2,587	109,65	EN 10270-3-1.4310	0,946
SKP 1x7,5x3	1,00	5,50	7,50	3,00	45,00	0,00	A	5,09	7,95	42,38	2,587	109,65	EN 10270-3-1.4310	0,946
SKL 1x7,5x3,25	1,00	5,50	7,50	3,25	45,00	90,00	B	5,09	7,95	45,91	2,388	109,65	EN 10270-3-1.4310	0,978
SKP 1x7,5x3,25	1,00	5,50	7,50	3,25	45,00	90,00	B	5,09	7,95	45,91	2,388	109,65	EN 10270-3-1.4310	0,978
SKL 1x7,5x3,5	1,00	5,50	7,50	3,50	45,00	180,00	C	5,09	7,95	49,45	2,218	109,65	EN 10270-3-1.4310	1,010
SKP 1x7,5x3,5	1,00	5,50	7,50	3,50	45,00	180,00	C	5,09	7,95	49,45	2,218	109,65	EN 10270-3-1.4310	1,010
SKL 1x7,5x3,75	1,00	5,50	7,50	3,75	45,00	270,00	D	5,09	7,95	52,98	2,070	109,65	EN 10270-3-1.4310	1,042
SKP 1x7,5x3,75	1,00	5,50	7,50	3,75	45,00	270,00	D	5,09	7,95	52,98	2,070	109,65	EN 10270-3-1.4310	1,042
SKL 1x7,5x4	1,00	5,50	7,50	4,00	45,00	0,00	A	5,09	7,95	56,51	1,940	109,65	EN 10270-3-1.4310	1,075
SKP 1x7,5x4	1,00	5,50	7,50	4,00	45,00	0,00	A	5,09	7,95	56,51	1,940	109,65	EN 10270-3-1.4310	1,075
SKL 1x7,5x5,25	1,00	5,50	7,50	5,25	45,00	90,00	B	5,09	7,95	74,17	1,478	109,65	EN 10270-3-1.4310	1,236
SKP 1x7,5x5,25	1,00	5,50	7,50	5,25	45,00	90,00	B	5,09	7,95	74,17	1,478	109,65	EN 10270-3-1.4310	1,236
SKL 1x7,5x6,5	1,00	5,50	7,50	6,50	45,00	180,00	C	5,09	7,95	91,83	1,194	109,65	EN 10270-3-1.4310	1,397
SKP 1x7,5x6,5	1,00	5,50	7,50	6,50	45,00	180,00	C	5,09	7,95	91,83	1,194	109,65	EN 10270-3-1.4310	1,397
SKL 1x7,5x7,75	1,00	5,50	7,50	7,75	45,00	270,00	D	5,09	7,95	109,49	1,002	109,65	EN 10270-3-1.4310	1,559
SKP 1x7,5x7,75	1,00	5,50	7,50	7,75	45,00	270,00	D	5,09	7,95	109,49	1,002	109,65	EN 10270-3-1.4310	1,559
SKL 1x9,5x2	1,00	7,50	9,50	2,00	45,00	0,00	A	6,88	10,19	38,07	2,968	112,98	EN 10270-3-1.4310	0,896
SKP 1x9,5x2	1,00	7,50	9,50	2,00	45,00	0,00	A	6,88	10,19	38,07	2,968	112,98	EN 10270-3-1.4310	0,896
SKL 1x9,5x2,25	1,00	7,50	9,50	2,25	45,00	90,00	B	6,88	10,19	42,83	2,638	112,98	EN 10270-3-1.4310	0,938
SKP 1x9,5x2,25	1,00	7,50	9,50	2,25	45,00	90,00	B	6,88	10,19	42,83	2,638	112,98	EN 10270-3-1.4310	0,938
SKL 1x9,5x2,5	1,00	7,50	9,50	2,50	45,00	180,00	C	6,88	10,19	47,59	2,374	112,98	EN 10270-3-1.4310	0,980
SKP 1x9,5x2,5	1,00	7,50	9,50	2,50	45,00	180,00	C	6,88	10,19	47,59	2,374	112,98	EN 10270-3-1.4310	0,980
SKL 1x9,5x2,75	1,00	7,50	9,50	2,75	45,00	270,00	D	6,88	10,19	52,35	2,158	112,98	EN 10270-3-1.4310	1,023
SKP 1x9,5x2,75	1,00	7,50	9,50	2,75	45,00	270,00	D	6,88	10,19	52,35	2,158	112,98	EN 10270-3-1.4310	1,023
SKL 1x9,5x3	1,00	7,50	9,50	3,00	45,00	0,00	A	6,88	10,19	57,11	1,978	112,98	EN 10270-3-1.4310	1,065
SKP 1x9,5x3	1,00	7,50	9,50	3,00	45,00	0,00	A	6,88	10,19	57,11	1,978	112,98	EN 10270-3-1.4310	1,065
SKL 1x9,5x3,25	1,00	7,50	9,50	3,25	45,00	90,00	B	6,88	10,19	61,86	1,826	112,98	EN 10270-3-1.4310	1,107
SKP 1x9,5x3,25	1,00	7,50	9,50	3,25	45,00	90,00	B	6,88	10,19	61,86	1,826	112,98	EN 10270-3-1.4310	1,107
SKL 1x9,5x3,5	1,00	7,50	9,50	3,50	45,00	180,00	C	6,88	10,19	66,62	1,696	112,98	EN 10270-3-1.4310	1,149
SKP 1x9,5x3,5	1,00	7,50	9,50	3,50	45,00	180,00	C	6,88	10,19	66,62	1,696	112,98	EN 10270-3-1.4310	1,149
SKL 1x9,5x3,75	1,00	7,50	9,50	3,75	45,00	270,00	D	6,88	10,19	71,38	1,583	112,98	EN 10270-3-1.4310	1,191

SKRUTNÉ PRUŽINY - SK

Označenie:

SKL - skrutná pružina Ľavé vinutie

SKP - skrutná pružina Pravé vinutie

Materiál:

EN10270-1.SH,1.1200-Uhlíková akosť

EN10270-3,1.4310-Nerez

Objednávania:

Skrutná pružina SKP(L) xxx (katalógové číslo);

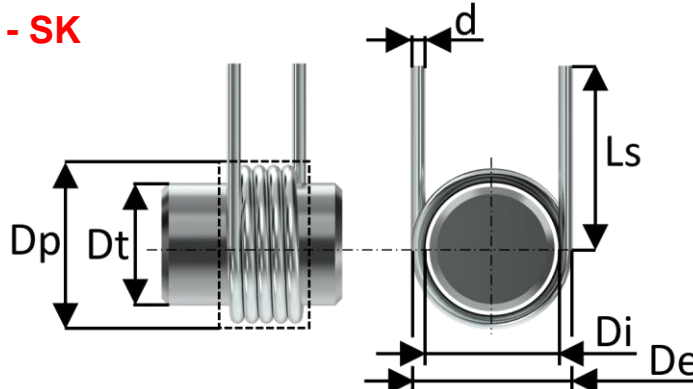
povrchová úprava, počet kusov, materiál.

N- materiál NEREZ

SH – materiál uhlíková akosť

SH PD – materiál uhlíková akosť – pozinkovaný drôt

SH ZN - materiál uhlíková akosť + pozinkovanie



www.pruziny.com

Predaj

Ing. Miriam Petrovičová

034 / 658 34 01

+421 910 397 780

info@pruziny.com

PRODUKT GROUP s.r.o.

Jánošíkova 560

906 32 Jablonica

IČO: 47723254

DIČ: 2024064031

IČ DPH: SK2024064031

Obchod, odborné a technické poradenstvo

Miloslav Horňák

+421 905 249 175

obchod@pruziny.com

Katalógové číslo	priemer drôtu d (mm)	vnútorný priemer Di (mm)	vonkajší priemer De (mm)	počet závitov n (-)	dĺžka ramena LS (mm)	uhol ukončenia ramena α (°)	Varianta (-)	priemer vodiaceho trňa Dt (mm)	priemer vodiaceho puzdra Dp (mm)	maximálna povolená výchylka an (°)	tuhosť pružiny k (Nmm/°)	maximálny moment Mn (Nmm)	materiál (-)	váha pružiny m (g)
SKP 1x9,5x3,75	1,00	7,50	9,50	3,75	45,00	270,00	D	6,88	10,19	71,38	1,583	112,98	EN 10270-3-1.4310	1,191
SKL 1x9,5x4	1,00	7,50	9,50	4,00	45,00	0,00	A	6,88	10,19	76,14	1,484	112,98	EN 10270-3-1.4310	1,233
SKP 1x9,5x4	1,00	7,50	9,50	4,00	45,00	0,00	A	6,88	10,19	76,14	1,484	112,98	EN 10270-3-1.4310	1,233
SKL 1x9,5x5,25	1,00	7,50	9,50	5,25	45,00	90,00	B	6,88	10,19	99,94	1,131	112,98	EN 10270-3-1.4310	1,444
SKP 1x9,5x5,25	1,00	7,50	9,50	5,25	45,00	90,00	B	6,88	10,19	99,94	1,131	112,98	EN 10270-3-1.4310	1,444
SKL 1x9,5x6,5	1,00	7,50	9,50	6,50	45,00	180,00	C	6,88	10,19	123,73	0,913	112,98	EN 10270-3-1.4310	1,655
SKP 1x9,5x6,5	1,00	7,50	9,50	6,50	45,00	180,00	C	6,88	10,19	123,73	0,913	112,98	EN 10270-3-1.4310	1,655
SKL 1x9,5x7,75	1,00	7,50	9,50	7,75	45,00	270,00	D	6,88	10,19	147,52	0,766	112,98	EN 10270-3-1.4310	1,866
SKP 1x9,5x7,75	1,00	7,50	9,50	7,75	45,00	270,00	D	6,88	10,19	147,52	0,766	112,98	EN 10270-3-1.4310	1,866
SKL 1x11x2	1,00	9,00	11,00	2,00	50,00	0,00	A	8,19	11,92	45,43	2,523	114,61	EN 10270-3-1.4310	1,018
SKP 1x11x2	1,00	9,00	11,00	2,00	50,00	0,00	A	8,19	11,92	45,43	2,523	114,61	EN 10270-3-1.4310	1,018
SKL 1x11x2,25	1,00	9,00	11,00	2,25	50,00	90,00	B	8,19	11,92	51,11	2,242	114,61	EN 10270-3-1.4310	1,067
SKP 1x11x2,25	1,00	9,00	11,00	2,25	50,00	90,00	B	8,19	11,92	51,11	2,242	114,61	EN 10270-3-1.4310	1,067
SKL 1x11x2,5	1,00	9,00	11,00	2,50	50,00	180,00	C	8,19	11,92	56,79	2,018	114,61	EN 10270-3-1.4310	1,117
SKP 1x11x2,5	1,00	9,00	11,00	2,50	50,00	180,00	C	8,19	11,92	56,79	2,018	114,61	EN 10270-3-1.4310	1,117
SKL 1x11x2,75	1,00	9,00	11,00	2,75	50,00	270,00	D	8,19	11,92	62,47	1,835	114,61	EN 10270-3-1.4310	1,166
SKP 1x11x2,75	1,00	9,00	11,00	2,75	50,00	270,00	D	8,19	11,92	62,47	1,835	114,61	EN 10270-3-1.4310	1,166
SKL 1x11x3	1,00	9,00	11,00	3,00	50,00	0,00	A	8,19	11,92	68,15	1,682	114,61	EN 10270-3-1.4310	1,216
SKP 1x11x3	1,00	9,00	11,00	3,00	50,00	0,00	A	8,19	11,92	68,15	1,682	114,61	EN 10270-3-1.4310	1,216
SKL 1x11x3,25	1,00	9,00	11,00	3,25	50,00	90,00	B	8,19	11,92	73,83	1,552	114,61	EN 10270-3-1.4310	1,266
SKP 1x11x3,25	1,00	9,00	11,00	3,25	50,00	90,00	B	8,19	11,92	73,83	1,552	114,61	EN 10270-3-1.4310	1,266
SKL 1x11x3,5	1,00	9,00	11,00	3,50	50,00	180,00	C	8,19	11,92	79,51	1,441	114,61	EN 10270-3-1.4310	1,315
SKP 1x11x3,5	1,00	9,00	11,00	3,50	50,00	180,00	C	8,19	11,92	79,51	1,441	114,61	EN 10270-3-1.4310	1,315
SKL 1x11x3,75	1,00	9,00	11,00	3,75	50,00	270,00	D	8,19	11,92	85,19	1,345	114,61	EN 10270-3-1.4310	1,365
SKP 1x11x3,75	1,00	9,00	11,00	3,75	50,00	270,00	D	8,19	11,92	85,19	1,345	114,61	EN 10270-3-1.4310	1,365
SKL 1x11x4	1,00	9,00	11,00	4,00	50,00	0,00	A	8,19	11,92	90,86	1,261	114,61	EN 10270-3-1.4310	1,415
SKP 1x11x4	1,00	9,00	11,00	4,00	50,00	0,00	A	8,19	11,92	90,86	1,261	114,61	EN 10270-3-1.4310	1,415
SKL 1x11x5,25	1,00	9,00	11,00	5,25	50,00	90,00	B	8,19	11,92	119,26	0,961	114,61	EN 10270-3-1.4310	1,663
SKP 1x11x5,25	1,00	9,00	11,00	5,25	50,00	90,00	B	8,19	11,92	119,26	0,961	114,61	EN 10270-3-1.4310	1,663
SKL 1x11x6,5	1,00	9,00	11,00	6,50	50,00	180,00	C	8,19	11,92	147,66	0,776	114,61	EN 10270-3-1.4310	1,911
SKP 1x11x6,5	1,00	9,00	11,00	6,50	50,00	180,00	C	8,19	11,92	147,66	0,776	114,61	EN 10270-3-1.4310	1,911
SKL 1x11x7,75	1,00	9,00	11,00	7,75	50,00	270,00	D	8,19	11,92	176,05	0,651	114,61	EN 10270-3-1.4310	2,159
SKP 1x11x7,75	1,00	9,00	11,00	7,75	50,00	270,00	D	8,19	11,92	176,05	0,651	114,61	EN 10270-3-1.4310	2,159
SKL 1x13,5x2	1,00	11,50	13,50	2,00	50,00	0,00	A	10,32	14,89	57,70	2,018	116,45	EN 10270-3-1.4310	1,117
SKP 1x13,5x2	1,00	11,50	13,50	2,00	50,00	0,00	A	10,32	14,89	57,70	2,018	116,45	EN 10270-3-1.4310	1,117
SKL 1x13,5x2,25	1,00	11,50	13,50	2,25	50,00	90,00	B	10,32	14,89	64,92	1,794	116,45	EN 10270-3-1.4310	1,179
SKP 1x13,5x2,25	1,00	11,50	13,50	2,25	50,00	90,00	B	10,32	14,89	64,92	1,794	116,45	EN 10270-3-1.4310	1,179
SKL 1x13,5x2,5	1,00	11,50	13,50	2,50	50,00	180,00	C	10,32	14,89	72,13	1,614	116,45	EN 10270-3-1.4310	1,241
SKP 1x13,5x2,5	1,00	11,50	13,50	2,50	50,00	180,00	C	10,32	14,89	72,13	1,614	116,45	EN 10270-3-1.4310	1,241

SKRUTNÉ PRUŽINY - SK

Označenie:

SKL - skrutná pružina Ľavé vinutie

SKP - skrutná pružina Pravé vinutie

Materiál:

EN10270-1.SH,1.1200-Uhlíková akosť

EN10270-3,1.4310-Nerez

Objednávania:

Skrutná pružina SKP(L) xxx (katalógové číslo);

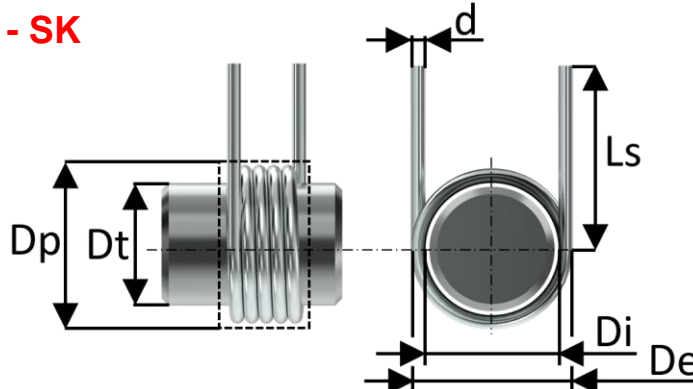
povrchová úprava, počet kusov, materiál.

N - materiál NEREZ

SH – materiál uhlíková akosť

SH PD – materiál uhlíková akosť – pozinkovaný drôt

SH ZN - materiál uhlíková akosť + pozinkovanie



www.pruziny.com

Predaj

Ing. Miriam Petrovičová

☎ 034 / 658 34 01

☎ +421 910 397 780

✉ info@pruziny.com

PRODUKT GROUP s.r.o.

Jánošíkova 560

906 32 Jablonica

IČO: 47723254

DIČ: 2024064031

IČ DPH: SK2024064031

Obchod, odborné a technické poradenstvo

Miloslav Horňák

☎ +421 905 249 175

✉ obchod@pruziny.com

Katalógové číslo	priemer drôtu d (mm)	vnútorný priemer Di (mm)	vonkajší priemer De (mm)	počet závitov n (-)	dĺžka ramena LS (mm)	uhol ukončenia ramena α (°)	Varianta (-)	priemer vodiaceho trňa Dt (mm)	priemer vodiaceho puzdra Dp (mm)	maximálna povolená výchylka αn (°)	tuhosť pružiny k (Nmm/°)	maximálny moment Mn (Nmm)	materiál (-)	váha pružiny m (g)
SKL 1x13,5x2,75	1,00	11,50	13,50	2,75	50,00	270,00	D	10,32	14,89	79,34	1,468	116,45	EN 10270-3-1.4310	1,303
SKP 1x13,5x2,75	1,00	11,50	13,50	2,75	50,00	270,00	D	10,32	14,89	79,34	1,468	116,45	EN 10270-3-1.4310	1,303
SKL 1x13,5x3	1,00	11,50	13,50	3,00	50,00	0,00	A	10,32	14,89	86,55	1,345	116,45	EN 10270-3-1.4310	1,365
SKP 1x13,5x3	1,00	11,50	13,50	3,00	50,00	0,00	A	10,32	14,89	86,55	1,345	116,45	EN 10270-3-1.4310	1,365
SKL 1x13,5x3,25	1,00	11,50	13,50	3,25	50,00	90,00	B	10,32	14,89	93,77	1,242	116,45	EN 10270-3-1.4310	1,427
SKP 1x13,5x3,25	1,00	11,50	13,50	3,25	50,00	90,00	B	10,32	14,89	93,77	1,242	116,45	EN 10270-3-1.4310	1,427
SKL 1x13,5x3,5	1,00	11,50	13,50	3,50	50,00	180,00	C	10,32	14,89	100,98	1,153	116,45	EN 10270-3-1.4310	1,489
SKP 1x13,5x3,5	1,00	11,50	13,50	3,50	50,00	180,00	C	10,32	14,89	100,98	1,153	116,45	EN 10270-3-1.4310	1,489
SKL 1x13,5x3,75	1,00	11,50	13,50	3,75	50,00	270,00	D	10,32	14,89	108,19	1,076	116,45	EN 10270-3-1.4310	1,551
SKP 1x13,5x3,75	1,00	11,50	13,50	3,75	50,00	270,00	D	10,32	14,89	108,19	1,076	116,45	EN 10270-3-1.4310	1,551
SKL 1x13,5x4	1,00	11,50	13,50	4,00	50,00	0,00	A	10,32	14,89	115,41	1,009	116,45	EN 10270-3-1.4310	1,613
SKP 1x13,5x4	1,00	11,50	13,50	4,00	50,00	0,00	A	10,32	14,89	115,41	1,009	116,45	EN 10270-3-1.4310	1,613
SKL 1x13,5x5,25	1,00	11,50	13,50	5,25	50,00	90,00	B	10,32	14,89	151,47	0,769	116,45	EN 10270-3-1.4310	1,923
SKP 1x13,5x5,25	1,00	11,50	13,50	5,25	50,00	90,00	B	10,32	14,89	151,47	0,769	116,45	EN 10270-3-1.4310	1,923
SKL 1x13,5x6,5	1,00	11,50	13,50	6,50	50,00	180,00	C	10,32	14,89	187,53	0,621	116,45	EN 10270-3-1.4310	2,234
SKP 1x13,5x6,5	1,00	11,50	13,50	6,50	50,00	180,00	C	10,32	14,89	187,53	0,621	116,45	EN 10270-3-1.4310	2,234
SKL 1x13,5x7,75	1,00	11,50	13,50	7,75	50,00	270,00	D	10,32	14,89	223,60	0,521	116,45	EN 10270-3-1.4310	2,544
SKP 1x13,5x7,75	1,00	11,50	13,50	7,75	50,00	270,00	D	10,32	14,89	223,60	0,521	116,45	EN 10270-3-1.4310	2,544