

SKRUTNÉ PRUŽINY - SK

Označenie:

SKL - skrutná pružina Ľavé vinutie

SKP - skrutná pružina Právě vinutie

Materiál:

EN10270-1.SH,1.1200-Uhliková akosť

EN10270-3,1.4310-Nerez

Objednávanie:

Skrutná pružina SKP(L) xxx (katalógové číslo);

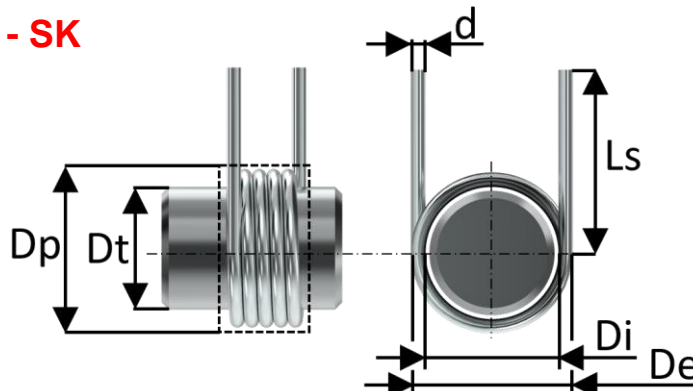
povrchová úprava, počet kusov, materiál.

N- materiál NEREZ

SH – materiál uhlíková akosť

SH PD – materiál uhlíková akosť – pozinkovaný drôt

SH ZN - materiál uhlíková akosť + pozinkovanie



www.pruziny.com

Predaj

Ing. Miriam Petrovičová

034 / 658 34 01

+421 910 397 780

info@pruziny.com

PRODUKT GROUP s.r.o.

Jánošíkova 560

906 32 Jablonica

IČO: 47723254

DIČ: 2024064031

IČ DPH: SK2024064031

Obchod, odborné a technické poradenstvo

Miloslav Horňák

+421 905 249 175

obchod@pruziny.com

Katalógové číslo	priemer drôtu d (mm)	vnútorný priemer Di (mm)	vonkajší priemer De (mm)	počet závitov n (-)	dĺžka ramena LS (mm)	uhol ukončenia ramena α (°)	Varianta (-)	priemer vodiaceho trňa Dt (mm)	priemer vodiaceho puzdra Dp (mm)	maximálna povolená výchylka an (°)	tuhosť pružiny k (Nmm/°)	maximálny moment Mn (Nmm)	materiál (-)	váha pružiny m (g)
SKL 1,25x9,25x2	1,25	6,75	9,25	2,00	50,00	0,00	A	6,26	9,77	26,95	7,698	207,44	EN 10270-3-1.4310	1,466
SKP 1,25x9,25x2	1,25	6,75	9,25	2,00	50,00	0,00	A	6,26	9,77	26,95	7,698	207,44	EN 10270-3-1.4310	1,466
SKL 1,25x9,25x2,25	1,25	6,75	9,25	2,25	50,00	90,00	B	6,26	9,77	30,31	6,843	207,44	EN 10270-3-1.4310	1,528
SKP 1,25x9,25x2,25	1,25	6,75	9,25	2,25	50,00	90,00	B	6,26	9,77	30,31	6,843	207,44	EN 10270-3-1.4310	1,528
SKL 1,25x9,25x2,5	1,25	6,75	9,25	2,50	50,00	180,00	C	6,26	9,77	33,68	6,159	207,44	EN 10270-3-1.4310	1,590
SKP 1,25x9,25x2,5	1,25	6,75	9,25	2,50	50,00	180,00	C	6,26	9,77	33,68	6,159	207,44	EN 10270-3-1.4310	1,590
SKL 1,25x9,25x2,75	1,25	6,75	9,25	2,75	50,00	270,00	D	6,26	9,77	37,05	5,599	207,44	EN 10270-3-1.4310	1,652
SKP 1,25x9,25x2,75	1,25	6,75	9,25	2,75	50,00	270,00	D	6,26	9,77	37,05	5,599	207,44	EN 10270-3-1.4310	1,652
SKL 1,25x9,25x3	1,25	6,75	9,25	3,00	50,00	0,00	A	6,26	9,77	40,42	5,132	207,44	EN 10270-3-1.4310	1,714
SKP 1,25x9,25x3	1,25	6,75	9,25	3,00	50,00	0,00	A	6,26	9,77	40,42	5,132	207,44	EN 10270-3-1.4310	1,714
SKL 1,25x9,25x3,25	1,25	6,75	9,25	3,25	50,00	90,00	B	6,26	9,77	43,79	4,737	207,44	EN 10270-3-1.4310	1,776
SKP 1,25x9,25x3,25	1,25	6,75	9,25	3,25	50,00	90,00	B	6,26	9,77	43,79	4,737	207,44	EN 10270-3-1.4310	1,776
SKL 1,25x9,25x3,5	1,25	6,75	9,25	3,50	50,00	180,00	C	6,26	9,77	47,16	4,399	207,44	EN 10270-3-1.4310	1,838
SKP 1,25x9,25x3,5	1,25	6,75	9,25	3,50	50,00	180,00	C	6,26	9,77	47,16	4,399	207,44	EN 10270-3-1.4310	1,838
SKL 1,25x9,25x3,75	1,25	6,75	9,25	3,75	50,00	270,00	D	6,26	9,77	50,52	4,106	207,44	EN 10270-3-1.4310	1,900
SKP 1,25x9,25x3,75	1,25	6,75	9,25	3,75	50,00	270,00	D	6,26	9,77	50,52	4,106	207,44	EN 10270-3-1.4310	1,900
SKL 1,25x9,25x4	1,25	6,75	9,25	4,00	50,00	0,00	A	6,26	9,77	53,89	3,849	207,44	EN 10270-3-1.4310	1,962
SKP 1,25x9,25x4	1,25	6,75	9,25	4,00	50,00	0,00	A	6,26	9,77	53,89	3,849	207,44	EN 10270-3-1.4310	1,962
SKL 1,25x9,25x5,25	1,25	6,75	9,25	5,25	50,00	90,00	B	6,26	9,77	70,73	2,933	207,44	EN 10270-3-1.4310	2,272
SKP 1,25x9,25x5,25	1,25	6,75	9,25	5,25	50,00	90,00	B	6,26	9,77	70,73	2,933	207,44	EN 10270-3-1.4310	2,272
SKL 1,25x9,25x6,5	1,25	6,75	9,25	6,50	50,00	180,00	C	6,26	9,77	87,58	2,369	207,44	EN 10270-3-1.4310	2,583
SKP 1,25x9,25x6,5	1,25	6,75	9,25	6,50	50,00	180,00	C	6,26	9,77	87,58	2,369	207,44	EN 10270-3-1.4310	2,583
SKL 1,25x9,25x7,75	1,25	6,75	9,25	7,75	50,00	270,00	D	6,26	9,77	104,42	1,987	207,44	EN 10270-3-1.4310	2,893
SKP 1,25x9,25x7,75	1,25	6,75	9,25	7,75	50,00	270,00	D	6,26	9,77	104,42	1,987	207,44	EN 10270-3-1.4310	2,893
SKL 1,25x11,75x2	1,25	9,25	11,75	2,00	50,00	0,00	A	8,51	12,57	36,47	5,865	213,93	EN 10270-3-1.4310	1,621
SKP 1,25x11,75x2	1,25	9,25	11,75	2,00	50,00	0,00	A	8,51	12,57	36,47	5,865	213,93	EN 10270-3-1.4310	1,621
SKL 1,25x11,75x2,25	1,25	9,25	11,75	2,25	50,00	90,00	B	8,51	12,57	41,03	5,214	213,93	EN 10270-3-1.4310	1,702
SKP 1,25x11,75x2,25	1,25	9,25	11,75	2,25	50,00	90,00	B	8,51	12,57	41,03	5,214	213,93	EN 10270-3-1.4310	1,702
SKL 1,25x11,75x2,5	1,25	9,25	11,75	2,50	50,00	180,00	C	8,51	12,57	45,59	4,692	213,93	EN 10270-3-1.4310	1,784
SKP 1,25x11,75x2,5	1,25	9,25	11,75	2,50	50,00	180,00	C	8,51	12,57	45,59	4,692	213,93	EN 10270-3-1.4310	1,784
SKL 1,25x11,75x2,75	1,25	9,25	11,75	2,75	50,00	270,00	D	8,51	12,57	50,15	4,266	213,93	EN 10270-3-1.4310	1,865
SKP 1,25x11,75x2,75	1,25	9,25	11,75	2,75	50,00	270,00	D	8,51	12,57	50,15	4,266	213,93	EN 10270-3-1.4310	1,865
SKL 1,25x11,75x3	1,25	9,25	11,75	3,00	50,00	0,00	A	8,51	12,57	54,71	3,910	213,93	EN 10270-3-1.4310	1,947
SKP 1,25x11,75x3	1,25	9,25	11,75	3,00	50,00	0,00	A	8,51	12,57	54,71	3,910	213,93	EN 10270-3-1.4310	1,947
SKL 1,25x11,75x3,25	1,25	9,25	11,75	3,25	50,00	90,00	B	8,51	12,57	59,27	3,609	213,93	EN 10270-3-1.4310	2,028
SKP 1,25x11,75x3,25	1,25	9,25	11,75	3,25	50,00	90,00	B	8,51	12,57	59,27	3,609	213,93	EN 10270-3-1.4310	2,028
SKL 1,25x11,75x3,5	1,25	9,25	11,75	3,50	50,00	180,00	C	8,51	12,57	63,83	3,352	213,93	EN 10270-3-1.4310	2,110
SKP 1,25x11,75x3,5	1,25	9,25	11,75	3,50	50,00	180,00	C	8,51	12,57	63,83	3,352	213,93	EN 10270-3-1.4310	2,110
SKL 1,25x11,75x3,75	1,25	9,25	11,75	3,75	50,00	270,00	D	8,51	12,57	68,39	3,128	213,93	EN 10270-3-1.4310	2,191

SKRUTNÉ PRUŽINY - SK

Označenie:

SKL - skrutná pružina Ľavé vinutie

SKP - skrutná pružina Pravé vinutie

Materiál:

EN10270-1.SH,1.1200-Uhlíková akosť

EN10270-3,1.4310-Nerez

Objednávania:

Skrutná pružina SKP(L) xxx (katalógové číslo);

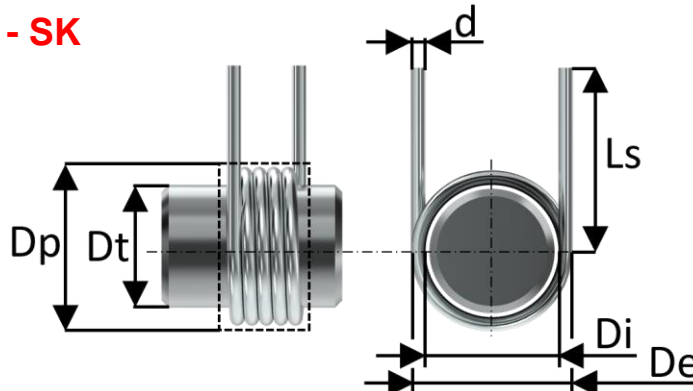
povrchová úprava, počet kusov, materiál.

N- materiál NEREZ

SH – materiál uhlíková akosť

SH PD – materiál uhlíková akosť – pozinkovaný drôt

SH ZN - materiál uhlíková akosť + pozinkovanie



www.pruziny.com

Predaj

Ing. Miriam Petrovičová

034 / 658 34 01

+421 910 397 780

info@pruziny.com

PRODUKT GROUP s.r.o.

Jánošíkova 560

906 32 Jablonica

IČO: 47723254

DIČ: 2024064031

IČ DPH: SK2024064031

Obchod, odborné a technické poradenstvo

Miloslav Horňák

+421 905 249 175

obchod@pruziny.com

Katalógové číslo	priemer drôtu d (mm)	vnútorný priemer Di (mm)	vonkajší priemer De (mm)	počet závitov n (-)	dĺžka ramena LS (mm)	uhol ukončenia ramena α (°)	Varianta (-)	priemer vodiaceho trňa Dt (mm)	priemer vodiaceho puzdra Dp (mm)	maximálna povolená výchylka an (°)	tuhosť pružiny k (Nmm/°)	maximálny moment Mn (Nmm)	materiál (-)	váha pružiny m (g)
SKP 1,25x11,75x3,75	1,25	9,25	11,75	3,75	50,00	270,00	D	8,51	12,57	68,39	3,128	213,93	EN 10270-3-1.4310	2,191
SKL 1,25x11,75x4	1,25	9,25	11,75	4,00	50,00	0,00	A	8,51	12,57	72,95	2,933	213,93	EN 10270-3-1.4310	2,272
SKP 1,25x11,75x4	1,25	9,25	11,75	4,00	50,00	0,00	A	8,51	12,57	72,95	2,933	213,93	EN 10270-3-1.4310	2,272
SKL 1,25x11,75x5,25	1,25	9,25	11,75	5,25	50,00	90,00	B	8,51	12,57	95,74	2,234	213,93	EN 10270-3-1.4310	2,680
SKP 1,25x11,75x5,25	1,25	9,25	11,75	5,25	50,00	90,00	B	8,51	12,57	95,74	2,234	213,93	EN 10270-3-1.4310	2,680
SKL 1,25x11,75x6,5	1,25	9,25	11,75	6,50	50,00	180,00	C	8,51	12,57	118,54	1,805	213,93	EN 10270-3-1.4310	3,087
SKP 1,25x11,75x6,5	1,25	9,25	11,75	6,50	50,00	180,00	C	8,51	12,57	118,54	1,805	213,93	EN 10270-3-1.4310	3,087
SKL 1,25x11,75x7,75	1,25	9,25	11,75	7,75	50,00	270,00	D	8,51	12,57	141,33	1,514	213,93	EN 10270-3-1.4310	3,494
SKP 1,25x11,75x7,75	1,25	9,25	11,75	7,75	50,00	270,00	D	8,51	12,57	141,33	1,514	213,93	EN 10270-3-1.4310	3,494
SKL 1,25x13,75x2	1,25	11,25	13,75	2,00	55,00	0,00	A	10,27	14,86	44,09	4,927	217,25	EN 10270-3-1.4310	1,842
SKP 1,25x13,75x2	1,25	11,25	13,75	2,00	55,00	0,00	A	10,27	14,86	44,09	4,927	217,25	EN 10270-3-1.4310	1,842
SKL 1,25x13,75x2,25	1,25	11,25	13,75	2,25	55,00	90,00	B	10,27	14,86	49,61	4,379	217,25	EN 10270-3-1.4310	1,939
SKP 1,25x13,75x2,25	1,25	11,25	13,75	2,25	55,00	90,00	B	10,27	14,86	49,61	4,379	217,25	EN 10270-3-1.4310	1,939
SKL 1,25x13,75x2,5	1,25	11,25	13,75	2,50	55,00	180,00	C	10,27	14,86	55,12	3,941	217,25	EN 10270-3-1.4310	2,036
SKP 1,25x13,75x2,5	1,25	11,25	13,75	2,50	55,00	180,00	C	10,27	14,86	55,12	3,941	217,25	EN 10270-3-1.4310	2,036
SKL 1,25x13,75x2,75	1,25	11,25	13,75	2,75	55,00	270,00	D	10,27	14,86	60,63	3,583	217,25	EN 10270-3-1.4310	2,133
SKP 1,25x13,75x2,75	1,25	11,25	13,75	2,75	55,00	270,00	D	10,27	14,86	60,63	3,583	217,25	EN 10270-3-1.4310	2,133
SKL 1,25x13,75x3	1,25	11,25	13,75	3,00	55,00	0,00	A	10,27	14,86	66,14	3,285	217,25	EN 10270-3-1.4310	2,230
SKP 1,25x13,75x3	1,25	11,25	13,75	3,00	55,00	0,00	A	10,27	14,86	66,14	3,285	217,25	EN 10270-3-1.4310	2,230
SKL 1,25x13,75x3,25	1,25	11,25	13,75	3,25	55,00	90,00	B	10,27	14,86	71,65	3,032	217,25	EN 10270-3-1.4310	2,327
SKP 1,25x13,75x3,25	1,25	11,25	13,75	3,25	55,00	90,00	B	10,27	14,86	71,65	3,032	217,25	EN 10270-3-1.4310	2,327
SKL 1,25x13,75x3,5	1,25	11,25	13,75	3,50	55,00	180,00	C	10,27	14,86	77,17	2,815	217,25	EN 10270-3-1.4310	2,424
SKP 1,25x13,75x3,5	1,25	11,25	13,75	3,50	55,00	180,00	C	10,27	14,86	77,17	2,815	217,25	EN 10270-3-1.4310	2,424
SKL 1,25x13,75x3,75	1,25	11,25	13,75	3,75	55,00	270,00	D	10,27	14,86	82,68	2,628	217,25	EN 10270-3-1.4310	2,521
SKP 1,25x13,75x3,75	1,25	11,25	13,75	3,75	55,00	270,00	D	10,27	14,86	82,68	2,628	217,25	EN 10270-3-1.4310	2,521
SKL 1,25x13,75x4	1,25	11,25	13,75	4,00	55,00	0,00	A	10,27	14,86	88,19	2,463	217,25	EN 10270-3-1.4310	2,618
SKP 1,25x13,75x4	1,25	11,25	13,75	4,00	55,00	0,00	A	10,27	14,86	88,19	2,463	217,25	EN 10270-3-1.4310	2,618
SKL 1,25x13,75x5,25	1,25	11,25	13,75	5,25	55,00	90,00	B	10,27	14,86	115,75	1,877	217,25	EN 10270-3-1.4310	3,102
SKP 1,25x13,75x5,25	1,25	11,25	13,75	5,25	55,00	90,00	B	10,27	14,86	115,75	1,877	217,25	EN 10270-3-1.4310	3,102
SKL 1,25x13,75x6,5	1,25	11,25	13,75	6,50	55,00	180,00	C	10,27	14,86	143,31	1,516	217,25	EN 10270-3-1.4310	3,587
SKP 1,25x13,75x6,5	1,25	11,25	13,75	6,50	55,00	180,00	C	10,27	14,86	143,31	1,516	217,25	EN 10270-3-1.4310	3,587
SKL 1,25x13,75x7,75	1,25	11,25	13,75	7,75	55,00	270,00	D	10,27	14,86	170,87	1,271	217,25	EN 10270-3-1.4310	4,072
SKP 1,25x13,75x7,75	1,25	11,25	13,75	7,75	55,00	270,00	D	10,27	14,86	170,87	1,271	217,25	EN 10270-3-1.4310	4,072
SKL 1,25x16,75x2	1,25	14,25	16,75	2,00	55,00	0,00	A	12,84	18,40	55,53	3,973	220,62	EN 10270-3-1.4310	2,028
SKP 1,25x16,75x2	1,25	14,25	16,75	2,00	55,00	0,00	A	12,84	18,40	55,53	3,973	220,62	EN 10270-3-1.4310	2,028
SKL 1,25x16,75x2,25	1,25	14,25	16,75	2,25	55,00	90,00	B	12,84	18,40	62,47	3,532	220,62	EN 10270-3-1.4310	2,148
SKP 1,25x16,75x2,25	1,25	14,25	16,75	2,25	55,00	90,00	B	12,84	18,40	62,47	3,532	220,62	EN 10270-3-1.4310	2,148
SKL 1,25x16,75x2,5	1,25	14,25	16,75	2,50	55,00	180,00	C	12,84	18,40	69,41	3,179	220,62	EN 10270-3-1.4310	2,269
SKP 1,25x16,75x2,5	1,25	14,25	16,75	2,50	55,00	180,00	C	12,84	18,40	69,41	3,179	220,62	EN 10270-3-1.4310	2,269

SKRUTNÉ PRUŽINY - SK

Označenie:

SKL - skrutná pružina Ľavé vinutie

SKP - skrutná pružina Pravé vinutie

Materiál:

EN10270-1.SH,1.1200-Uhľiková akosť

EN10270-3,1.4310-Nerez

Objednávanie:

Skrutná pružina SKP(L) xxx (katalógové číslo);

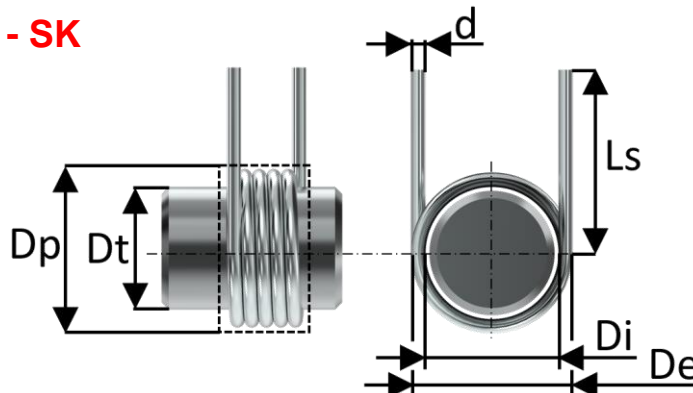
povrchová úprava, počet kusov, materiál.

N- materiál NEREZ

SH – materiál uhľiková akosť

SH PD – materiál uhľiková akosť – pozinkovaný drôt

SH ZN - materiál uhľiková akosť + pozinkovanie



www.pruziny.com

Predaj

Ing. Miriam Petrovičová

☎ 034 / 658 34 01

☎ +421 910 397 780

✉ info@pruziny.com

PRODUKT GROUP s.r.o.

Jánošíkova 560

906 32 Jablonica

IČO: 47723254

DIČ: 2024064031

IČ DPH: SK2024064031

Obchod, odborné a technické poradenstvo

Miloslav Horňák

☎ +421 905 249 175

✉ obchod@pruziny.com

Katalógové číslo	priemer drôtu d (mm)	vnútorný priemer Di (mm)	vonkajší priemer De (mm)	počet závitov n (-)	dĺžka ramena LS (mm)	uhol ukončenia ramena α (°)	Varianta (-)	priemer vodiaceho trňa Dt (mm)	priemer vodiaceho puzdra Dp (mm)	maximálna povolená výchylka αn (°)	tuhosť pružiny k (Nmm/°)	maximálny moment Mn (Nmm)	materiál (-)	váha pružiny m (g)
SKL 1,25x16,75x3,5	1,25	14,25	16,75	3,50	55,00	180,00	C	12,84	18,40	97,17	2,270	220,62	EN 10270-3-1.4310	2,749
SKP 1,25x16,75x3,5	1,25	14,25	16,75	3,50	55,00	180,00	C	12,84	18,40	97,17	2,270	220,62	EN 10270-3-1.4310	2,749
SKL 1,25x16,75x3,75	1,25	14,25	16,75	3,75	55,00	270,00	D	12,84	18,40	104,11	2,119	220,62	EN 10270-3-1.4310	2,870
SKP 1,25x16,75x3,75	1,25	14,25	16,75	3,75	55,00	270,00	D	12,84	18,40	104,11	2,119	220,62	EN 10270-3-1.4310	2,870
SKL 1,25x16,75x4	1,25	14,25	16,75	4,00	55,00	0,00	A	12,84	18,40	111,05	1,987	220,62	EN 10270-3-1.4310	2,990
SKP 1,25x16,75x4	1,25	14,25	16,75	4,00	55,00	0,00	A	12,84	18,40	111,05	1,987	220,62	EN 10270-3-1.4310	2,990
SKL 1,25x16,75x5,25	1,25	14,25	16,75	5,25	55,00	90,00	B	12,84	18,40	145,76	1,514	220,62	EN 10270-3-1.4310	3,591
SKP 1,25x16,75x5,25	1,25	14,25	16,75	5,25	55,00	90,00	B	12,84	18,40	145,76	1,514	220,62	EN 10270-3-1.4310	3,591
SKL 1,25x16,75x6,5	1,25	14,25	16,75	6,50	55,00	180,00	C	12,84	18,40	180,46	1,223	220,62	EN 10270-3-1.4310	4,192
SKP 1,25x16,75x6,5	1,25	14,25	16,75	6,50	55,00	180,00	C	12,84	18,40	180,46	1,223	220,62	EN 10270-3-1.4310	4,192
SKL 1,25x16,75x7,75	1,25	14,25	16,75	7,75	55,00	270,00	D	12,84	18,40	215,17	1,025	220,62	EN 10270-3-1.4310	4,793
SKP 1,25x16,75x7,75	1,25	14,25	16,75	7,75	55,00	270,00	D	12,84	18,40	215,17	1,025	220,62	EN 10270-3-1.4310	4,793