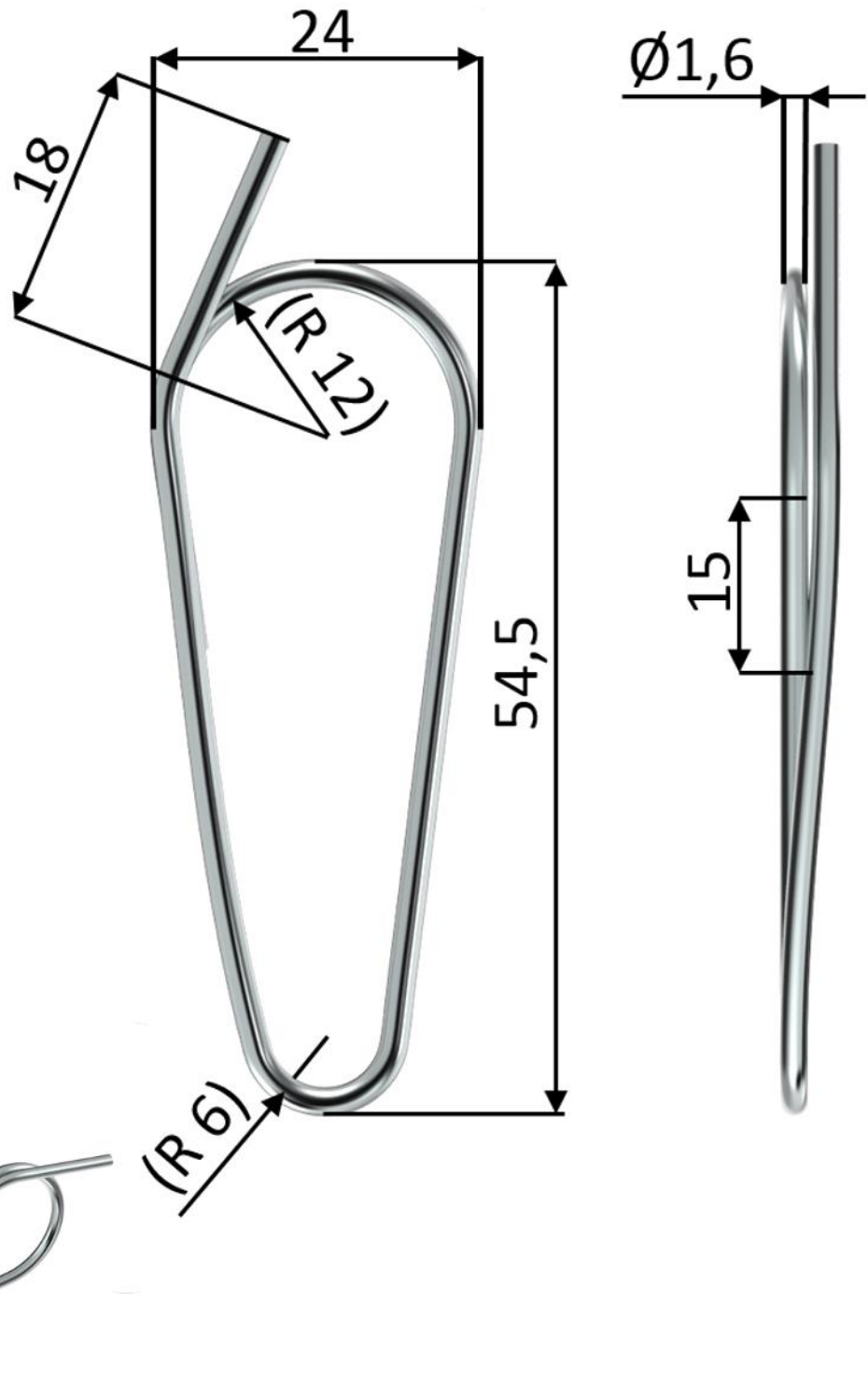


1 2 3 4

A  
B  
C  
D



Projection method 1 per ISO 5456-2



Version	Date
Version	Datum
Prev ver	Modif. No.
Vor-Vers.	Änd.-Nr.
Scale	
Maßstab	
General tolerances	
Maße ohne Toleranzen	
-	
Mass approx. / Masse ca.	0
Sheet	Size
Blatt	Format
1 / 1	A4

© 2019



Additional description / Erweiterte Benennung

---

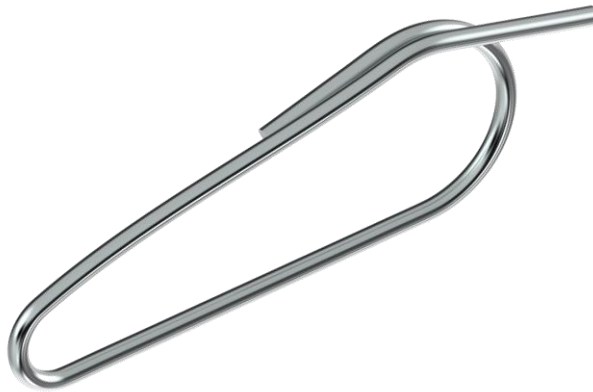
Mater.. semi-finished prod. / Werkstoff, Halbzeug

---

Finished-part drawing / Fertigteildezeichnung

Document / Dokument SV 160

## PRUŽINOVÉ SPONY NA ETIKETY - SV 160



KATALÓGOVÉ ČÍSLO	Priemer drôtu d(mm)	Materiál	Povrchová úprava	Cena v € /kus bez DPH a bez dopravy	Cena v € /kus s DPH a bez dopravy
SV 160	1,6	EN 10270-1 SH	zinkovanie	0,0299 €	0,0359 €



**PRODUKT GROUP s.r.o.**

Jánošíkova 560

906 32 Jablonica

IČO: 47723254

DIČ: 2024064031

IČ DPH: SK2024064031

[www.pruziny.com](http://www.pruziny.com)

### Predaj

Ing. Miriam Petrovičová



034 / 658 34 01



+421 910 397 780



[info@pruziny.com](mailto:info@pruziny.com)

### Obchod, odborné a technické poradenstvo

Miloslav Horňák



+421 905 249 175



[obchod@pruziny.com](mailto:obchod@pruziny.com)